



ÖZELLİKLER

Nominal gerilim	12V	
Kapasite (25°C)	10 saat değeri (20A)	200Ah
Deşarj akım testi (25°C)	1 saat değeri (110A)	123Ah
	3 saat değeri (50A)	165Ah
İç direnç	Tamamen şarjlı akü 25°C	3.4mΩ
Sıcaklık ile kapasite değişimi	40°C	%104
	25°C	%100
	0°C	%83
	-15°C	%65
Depolama kapasite kaybı (25°C)	3 ay depolamada	%91
	6 ay depolamada	%82
	12 ay depolamada	%65
Şarj (Devamlı şarj)	Döngü (25°C)	İlk şarj akımı 60A'dan az Voltaj 14.5 ~ 14.9V
	Tampon (25°C)	Şarj voltajı 13.6 ~ 13.8V
Ağırlık (Yaklaşık)	60.2kg	



TR EN 60896-21/22



MH26866



ISO14001

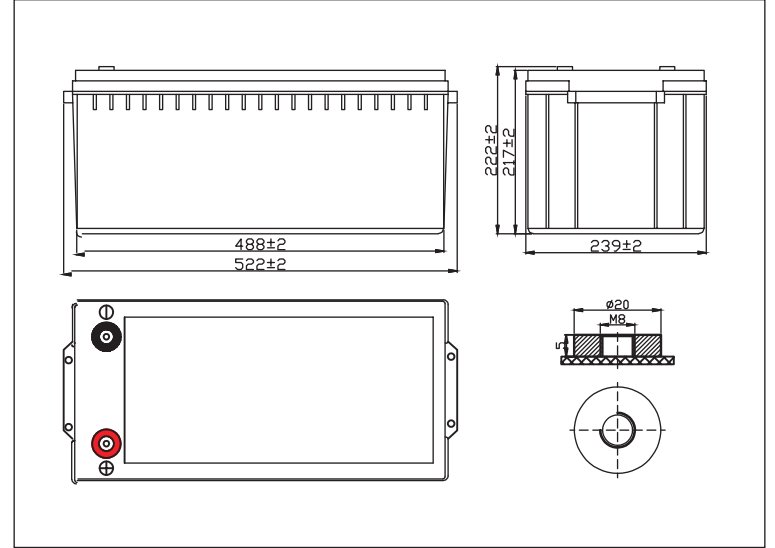


ISO9001

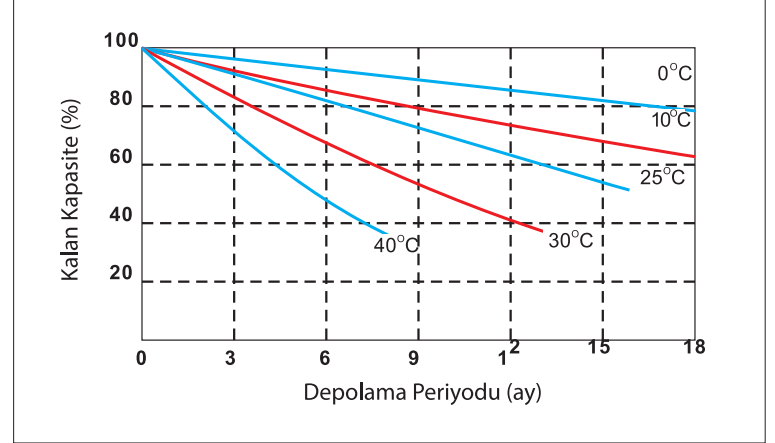


GÖRÜNÜM VE ÖLÇÜLER

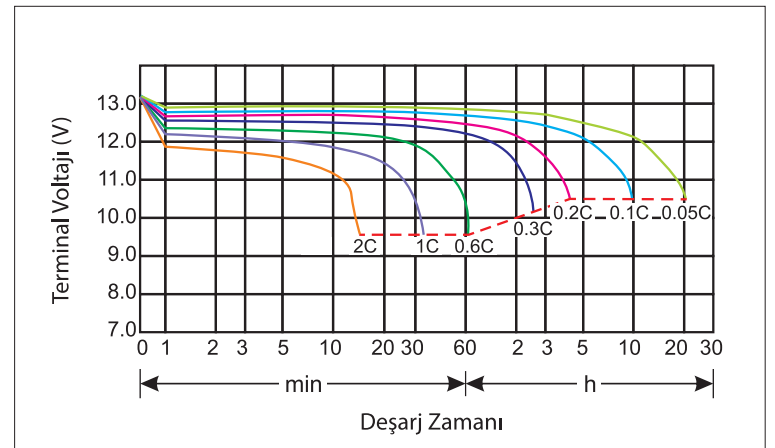
Birim: (mm) Terminal Tipi: (T3)



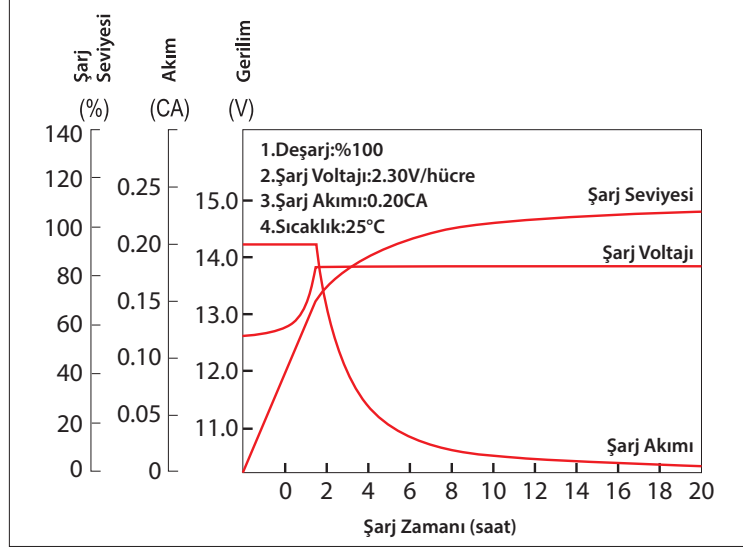
DEPOLAMA KAPASİTE KAYBI



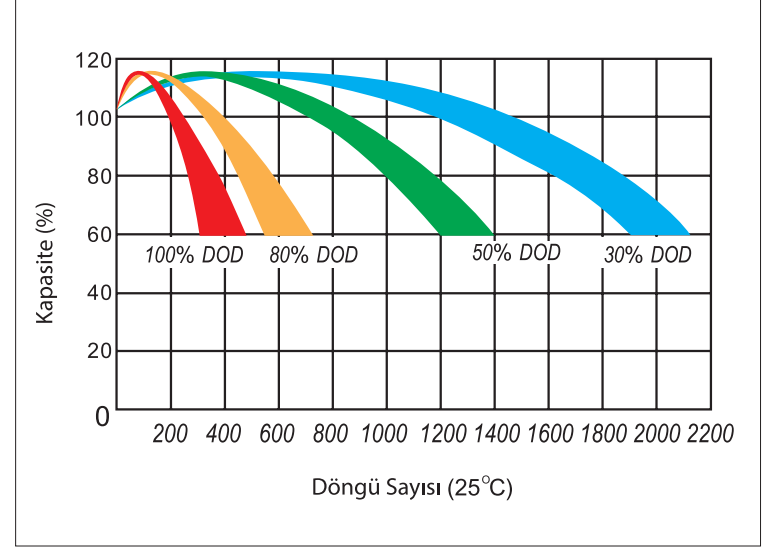
DEŞARJ AKIMI 25°C



SABİT VOLTAJ ŞARJ KARAKTERİSTİKLERİ



ŞARJ-DEŞARJ DÖNGÜ SAYISI



SABİT AKIM DEŞARJ KARAKTERİSTİKLERİ (A, 25°C)

Çalışma süresi	15dk	30dk	60dk	2sa	3sa	4sa	5sa	8sa	10sa	20sa
9.60V	240.0	200.0	120.5	72.4	54.5	42.6	37.8	25.7	20.6	10.8
10.2V	230.0	193.5	116.6	71.3	53.0	42.1	36.6	25.1	20.4	10.7
10.5V	222.0	186.8	112.4	70.7	52.6	41.8	36.1	24.6	20.2	10.6
10.8V	215.0	180.0	108.5	69.8	51.9	40.2	35.4	24.1	20.0	10.5

SABİT GÜÇ DEŞARJ KARAKTERİSTİKLERİ (Watts/Block, 25°C)

Çalışma süresi	15dk	30dk	60dk	2sa	3sa	4sa	5sa	8sa	10sa	20sa
9.60V	2472.0	2120.0	1325.5	837.5	632.6	494.9	439.4	300.6	240.9	127.7
10.2V	2415.0	2080.0	1305.9	824.7	622.7	495.0	430.7	295.1	239.8	126.8
10.5V	2362.0	2026.8	1270.1	817.7	618.8	492.0	424.9	291.3	239.2	126.2
10.8V	2322.0	1980.0	1236.9	807.8	610.8	473.3	416.8	288.0	239.0	125.2

FARKLI SICAKLIKLARDA KAPASİTE ORANLARI

Akü tipi	-20°C	-10°C	0°C	5°C	10°C	20°C	25°C	30°C	40°C	45°C
Jel Akü 12V	%50	%70	%83	%85	%90	%98	%100	%102	%104	%105