

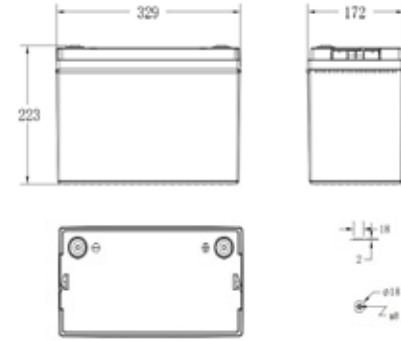
LİTYUM T-LFP (12.8V150Ah)

Parametre Tablosu

Anma gerilimi	12.8	V
Kapasite (25°C)	150	Ah
Seriler & Paraleller	4 ~ 1	S/P
Gerilim aralığı	9.2 ~ 14.6	V
Anma enerjisi	1920	Wh
Maks. deşarj akımı	120	A
Maks. şarj akımı	120	A
Deşarj kesme (cut-off) gerilimi	≥ 9.2	V
Şarj gerilimi	14.6	V
Döngü (@25°C, %100DOD)	≥ 3000	Döngü
Tampon gerilimi	13.6 ~ 13.8	V
Çalışma nemi	60 ± 25%	R.H.
Sertifika	CE/UN38.3	
Haberleşme	/	
Toplam ağırlık	Yaklaşık 14.12	kg (± 0.8)
Çalışma sıcaklığı	Şarj etme 0 ~ 45°C Deşarj -10 ~ 50°C	

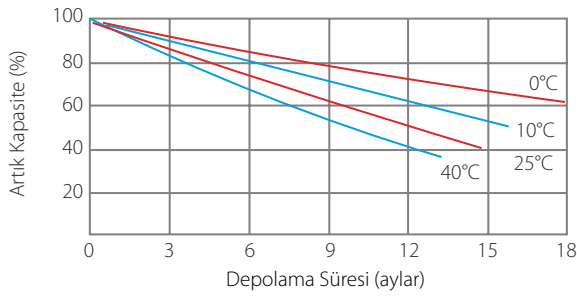


Yerleşim

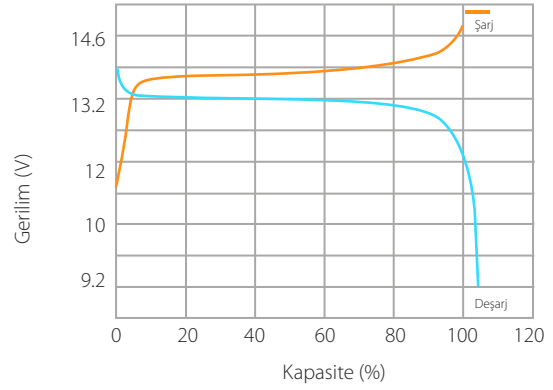


Boyut: 329 x 172 x 223 (mm)

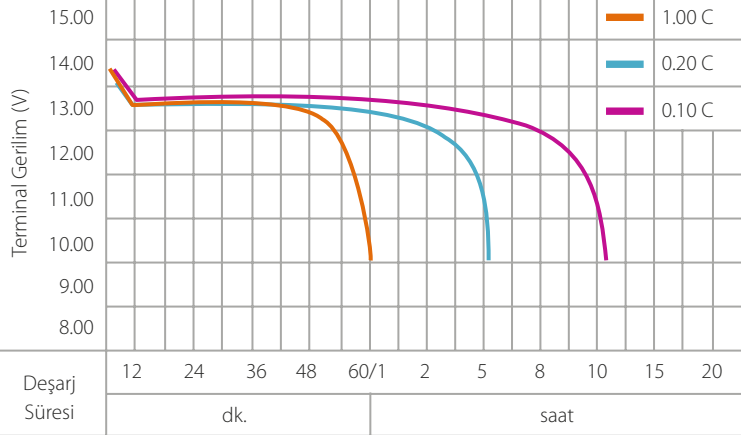
Artık Kapasite



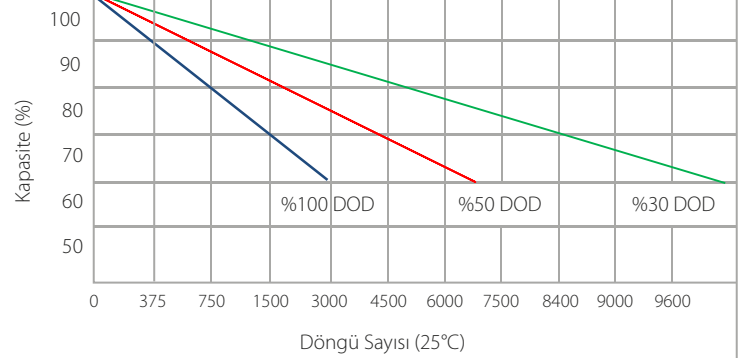
Sabit Gerilim Şarj Özellikleri



Deşarj Akımı 25°C



Deşarj Derinliğiyle İlişkili Olarak Hizmet Ömrü



Sabit Akım Deşarj Özellikleri (A, 25°C)

Süre (sa)	1.25	2.50	5.00	6.25	10.00	12.50	18.75	25.00
Akım (A)	120.0	60.0	30.0	24.0	15.0	12.0	8.0	6.0

Sabit Güç Deşarj Özellikleri (Watt, 25°C)

Süre (sa)	1.25	2.50	5.00	6.25	10.00	12.50	18.75	25.00
Watt (W)	1536.0	768.0	384.0	307.2	192.0	153.6	102.4	76.8

Farklı Sıcaklıklarda Kapasite Faktörleri

Deşarj	-20	-10	0	10	20	25	30	40	50	55	60
	%30	%50	%75	%90	%100	%100	%100	%98	%97	%96	%95