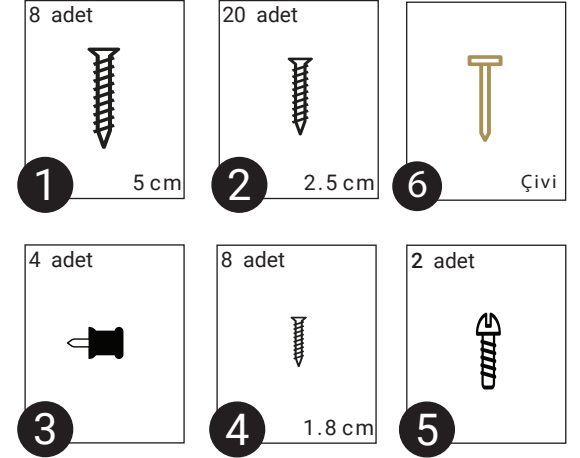
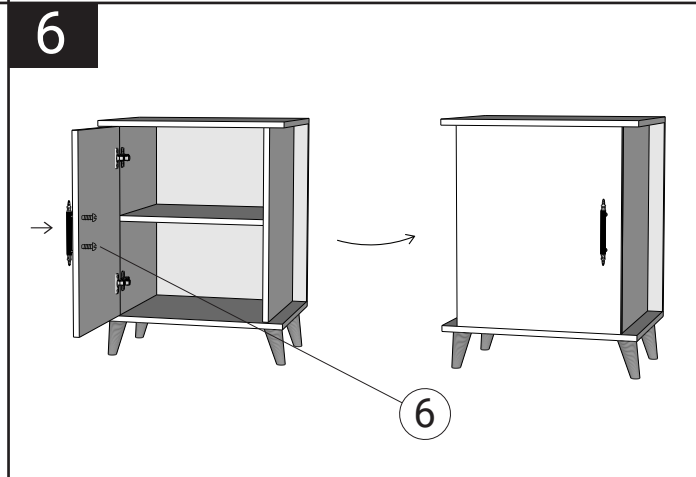
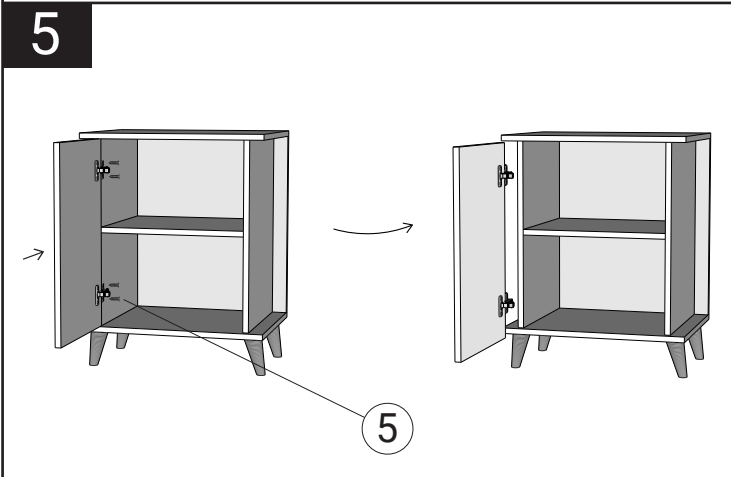
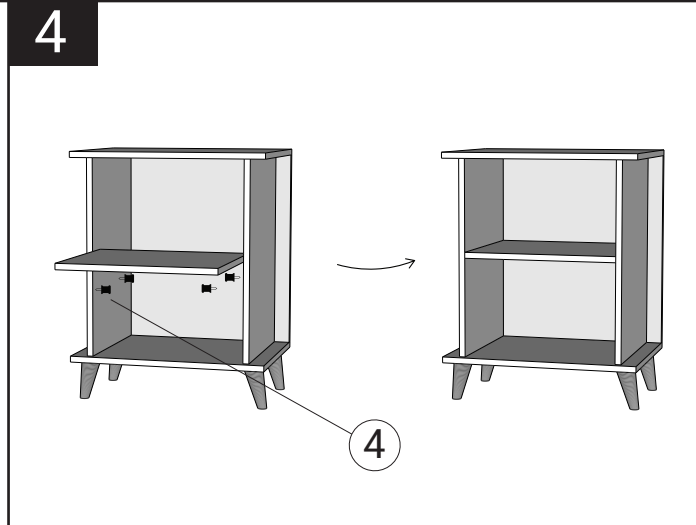
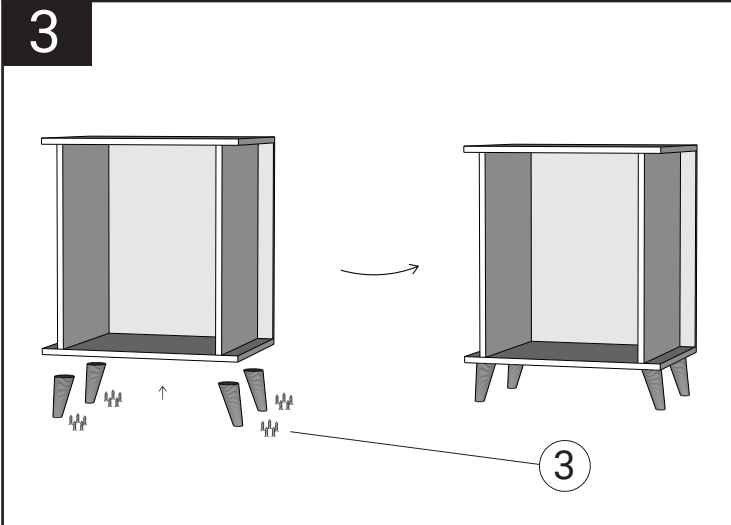
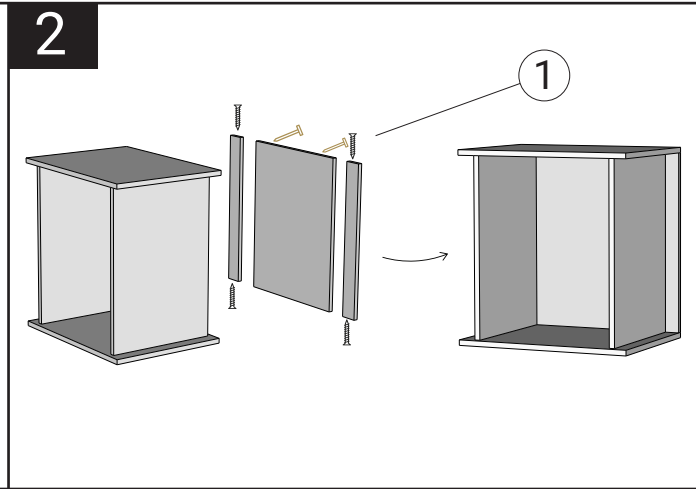
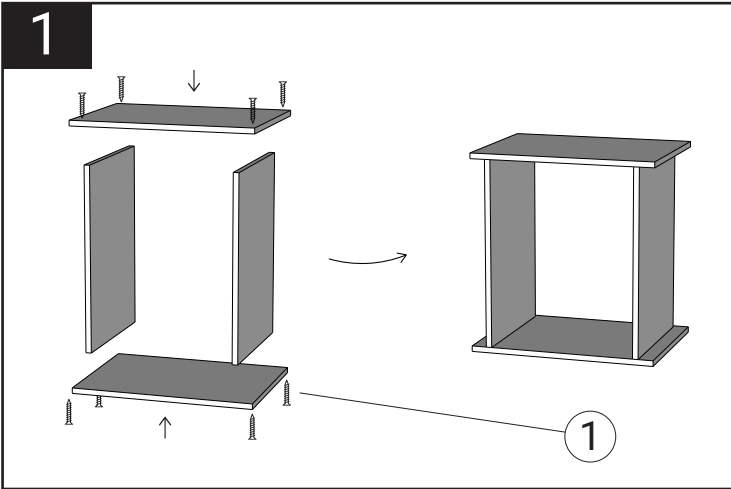


ADELA RAFLI MODERN KOMODİN KURULUM KILAVUZU



KURULUM AŞAMALARI

- 1) Komodinin alt tabanını, iki yan paneli ve üst panelini yerleştirin. Bağlantı noktalarını 5 cm vidalarla monte ederek çerçeveyi oluşturun.
- 2) Arka panelleri yerleştirip vida ve çivi ile sabitleyin.
- 3) Komodinin ayaklarını belirtilen konumlara en küçük vidalarla monte edin
- 4) Rafları, raf pimleri ile sabitleyin.
- 5) Komodinin kapaklarını menteşeler yardımıyla monte edin ve menteşe vidalarını ayarlayarak kapakların düzgün kapanmasını sağlayın. (En küçük vida)
- 6) Kapak kulplarını ucu kör vidalarla monte ediniz.

Öncelikle herhangi bir eksik/hasar söz konusu ise lütfen 05375203516 numaralı Whatsapp hattımızdan iletişime geçiniz.

NOT: Her vidanın ve parçanın doğru sırada kullanıldığından emin olun. Parçalar şemadaki sayılarla eşleştirilmiştir.