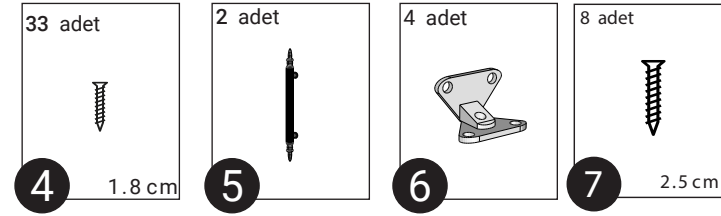
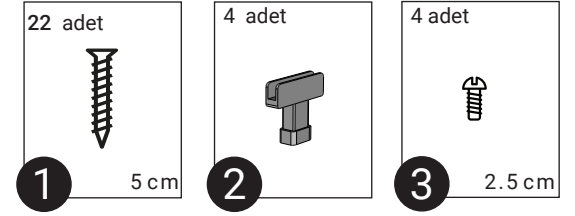
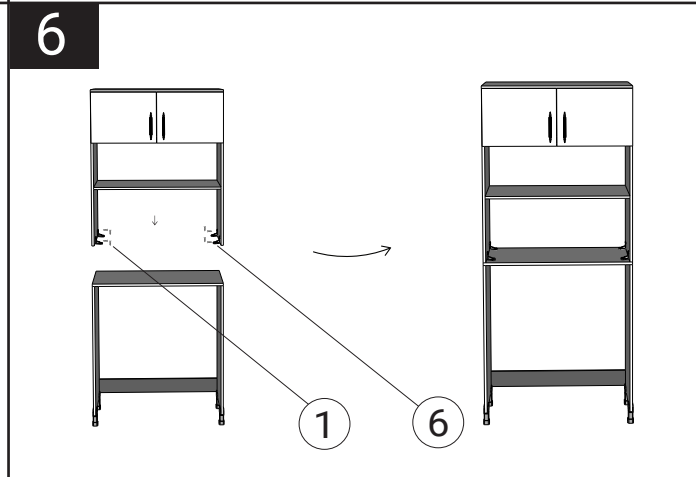
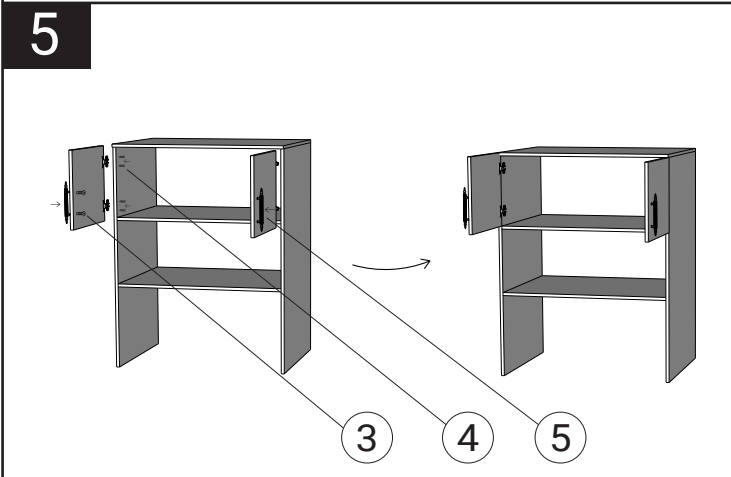
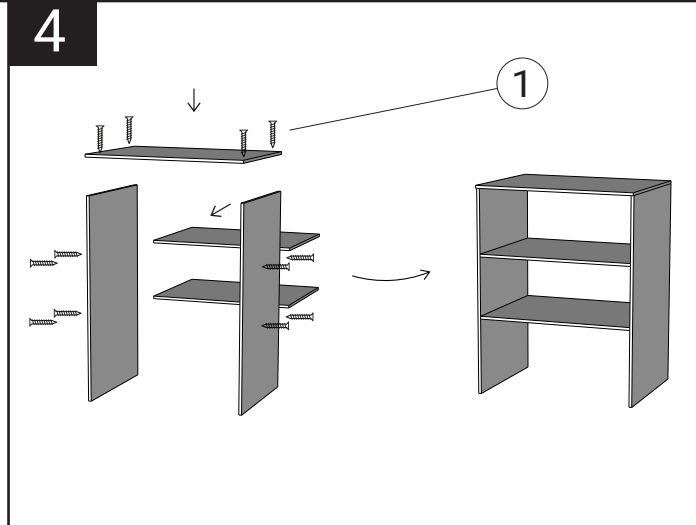
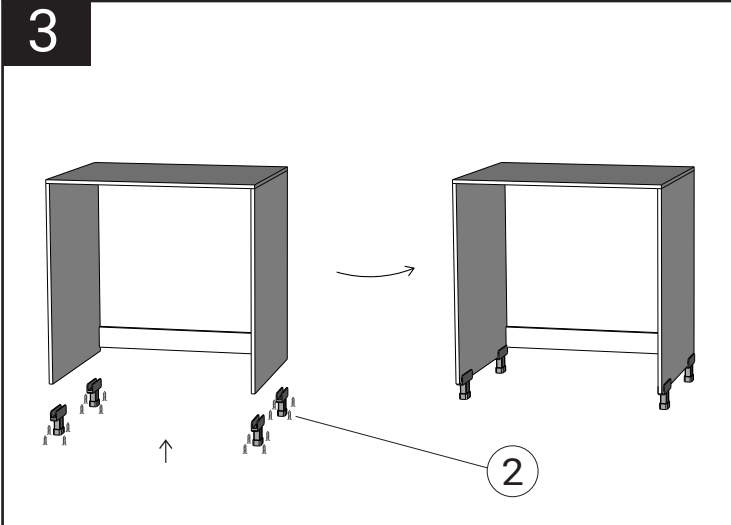
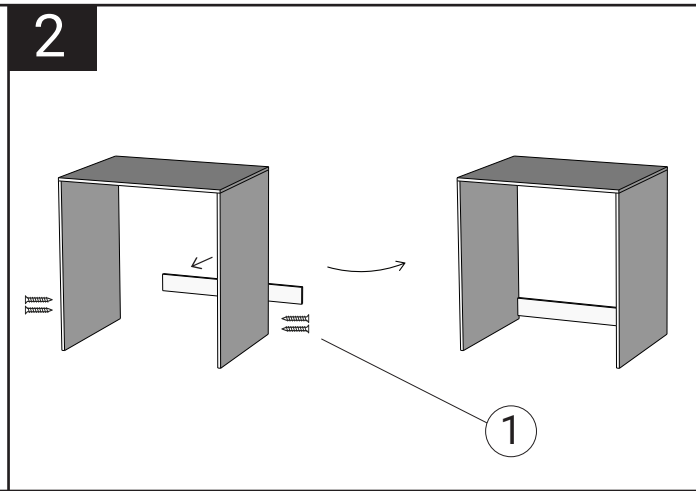
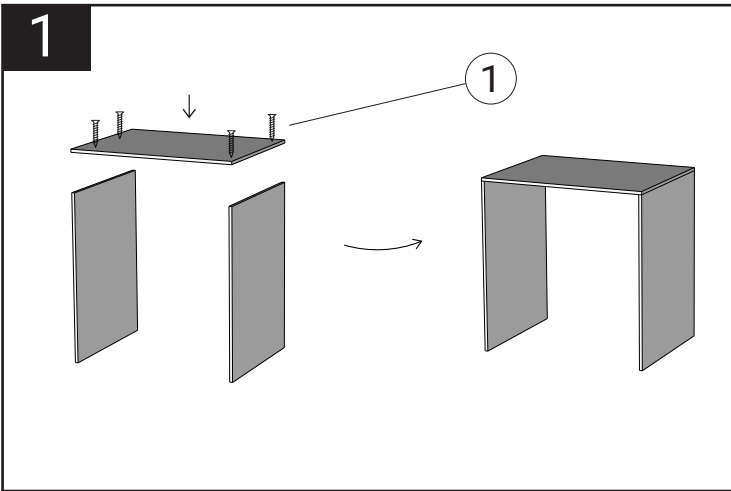


ÇAMAŞIR MAKİNESİ DOLABI KURULUM KILAVUZU



KURULUM AŞAMALARI

- 1) Üst paneli alın ve yan panellerin üst kısmına yerleştirip sabitleyin. (5 cm)
- 2) İki yan paneli yere dik bir şekilde yerleştirin. Alt çubuğu yan panellerin arasına yerleştirin ve şemada gösterilen vidaları kullanarak sabitleyin. (5 cm)
- 3) Ayakları monte edin. Ayakları alt panele vidalayarak dolabın ayakta durmasını sağlayın. (3 cm)
- 4) Rafları ve dolabın üst panelini deliklere hizalayarak yerleştirin ve vidaları kullanarak sabitleyin. (5 cm)
- 5) Dolap kapaklarını menteşeler yardımıyla en küçük vidalarla monte edin ve menteşe vidalarını ayarlayarak kapakların düzgün kapanmasını sağlayın. Kapak kulplarını monte edin ve dolabın tamamlandığını kontrol edin.
- 6) Üst modülü (dolap kısmı) şeffaf bağlantı ile alt kısım-la en küçük vidalarlabirleştirin.

Öncelikle herhangi bir eksik/hasar söz konusu ise lütfen 05375203516 numaralı Whatsapp hattımızdan iletişime geçiniz.

NOT: Her vidanın ve parçanın doğru sırada kullanıldığından emin olun. Parçalar şemadaki sayılarla eşleştirilmiştir.