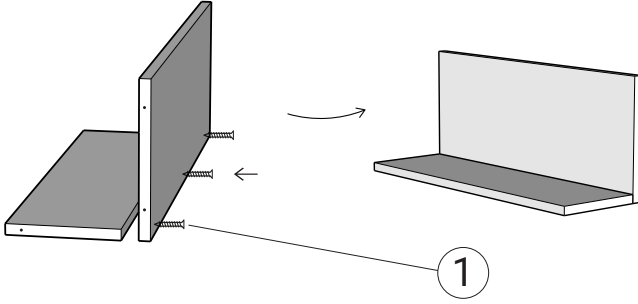
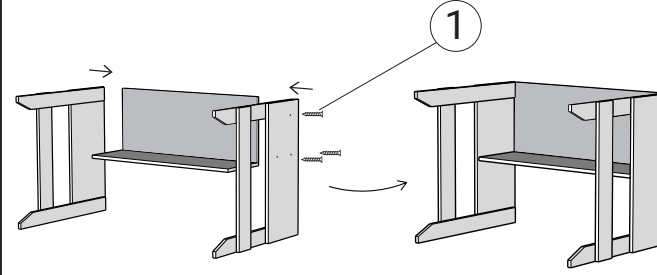


PİLLAR ÇALIŞMA MASASI KURULUM KILAVUZU

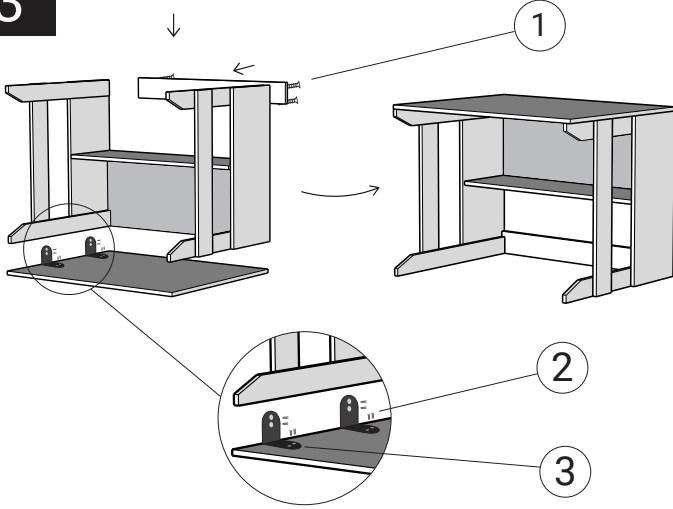
1



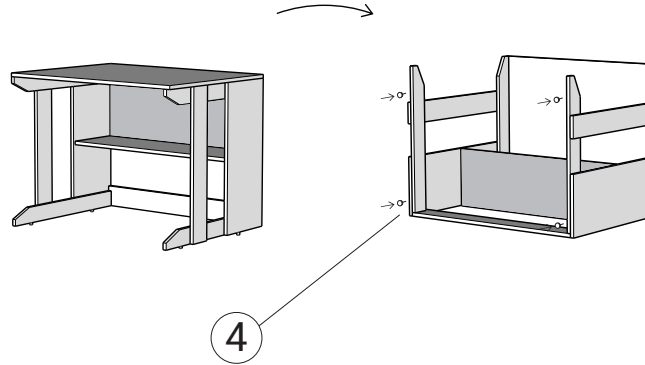
2



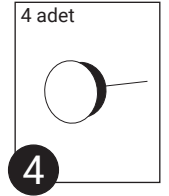
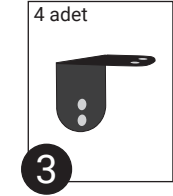
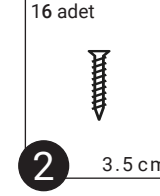
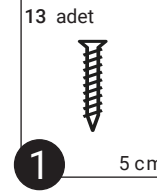
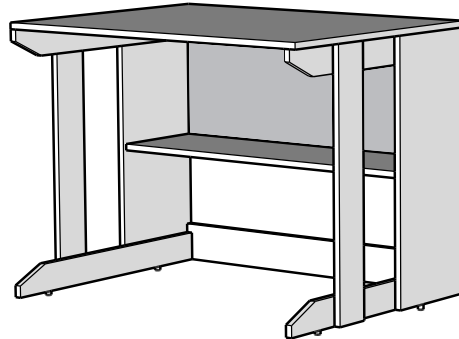
3



4



5



KURULUM AŞAMALARI

Öncelikle herhangi bir eksik/hasar söz konusu ise lütfen 05375203516 numaralı Whatsapp hattımızdan iletişime geçiniz.

- 1) İki ana paneli hazırlayın. Birini yatay, diğerini dikey konumda yerleştirip deliklerin aynı yöne baktığından emin olun. Ardından, panelleri birbirine 5 cm vidalarla monte ederek bir köşe yapısı oluşturun.
- 2) İkinci panel grubunu aynı şekilde hazırlayın ve ilk köşe yapısıyla birleştirerek masa iskeletinin temel şeklini oluşturun.
- 3) Tabladaki (100x56) delikler yukarıda kalacak şekilde zemine yerleştirin. Ardından gövdeyi ters çevirip üzerine koyun ve metal bağlantı elemanları ile en küçük vidaları kullanarak sabitleyin.
- 4) Zemin temasını kesmek için çivili plastikleri (poligrit) ayakların köşelerine dengeli şekilde çakınız.
- 5) Montaj işlemi tamamlandıktan sonra yapıyı çevirin ve tüm bağlantıları kontrol edin. Montaj tamamlandığında masanız, sağlam ve kullanıma hazır bir çalışma masası olarak şekillenecektir.

Kurulumu tamamladınız. Elinize sağlık, hayırlı olsun. Yorumlarınızı bekliyor sağlıklı günler diliyoruz.