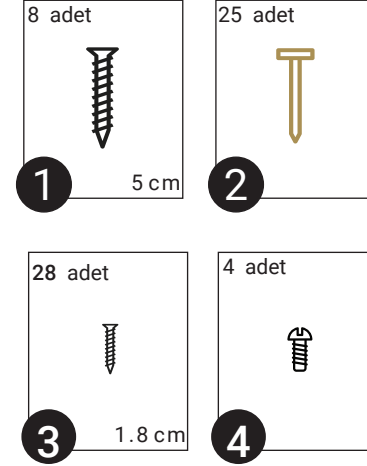
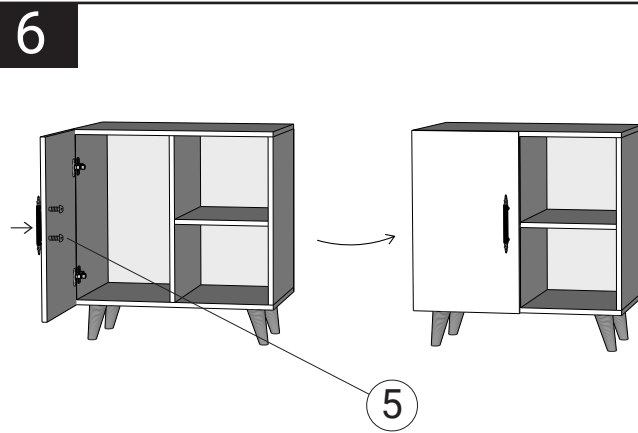
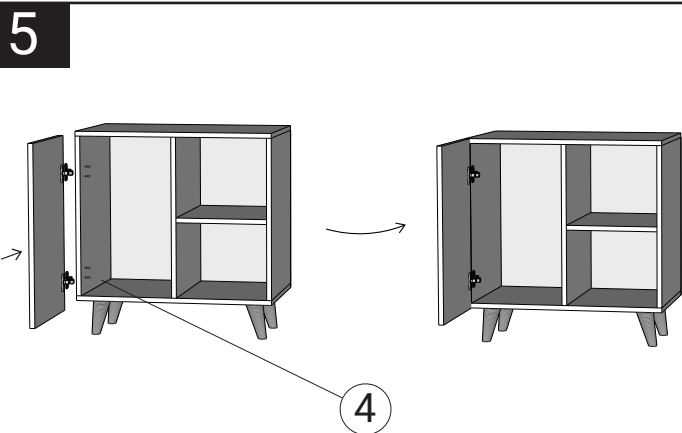
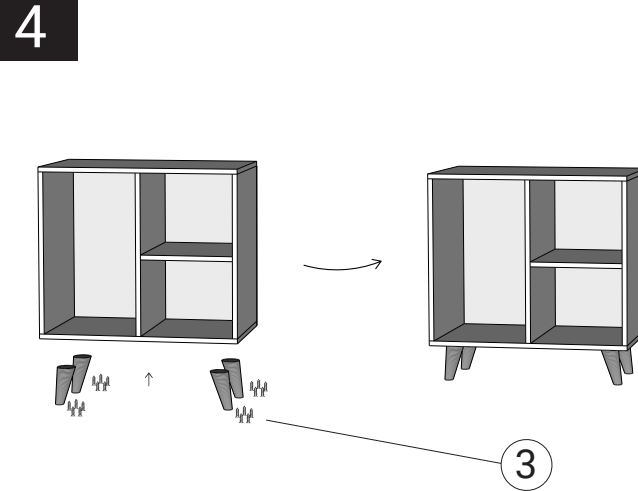
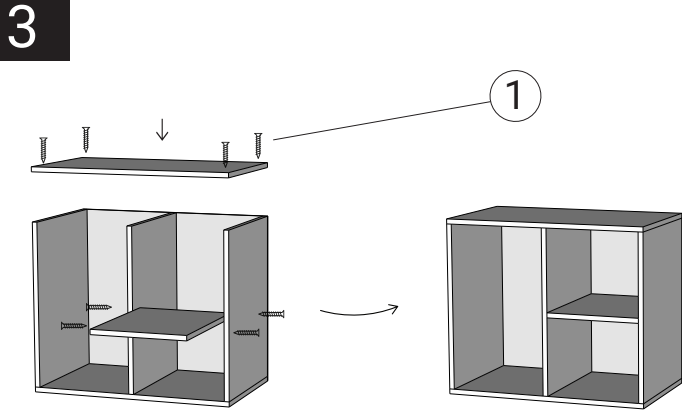
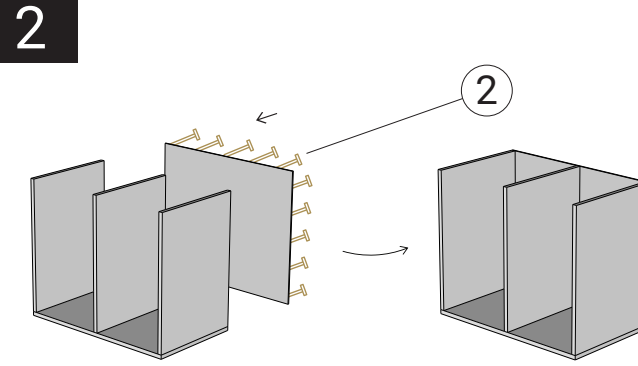
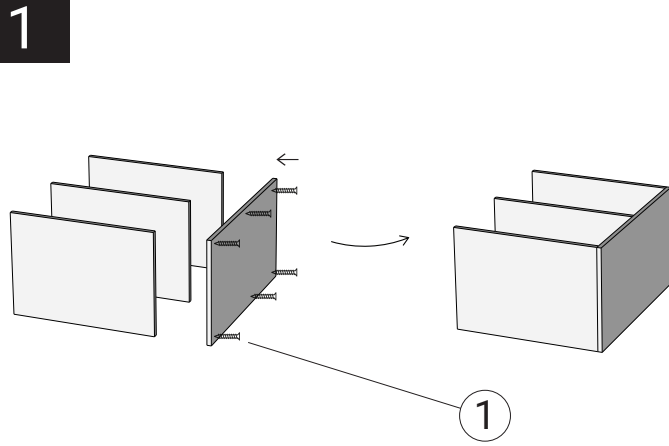


TK KOMODİN KURULUM KILAVUZU



KURULUM AŞAMALARI

Öncelikle herhangi bir eksik/hasar söz konusu ise lütfen 05375203516 numaralı Whatsapp hattımızdan iletişime geçiniz.

- 1) Komodinin alt tabanını, iki yan paneli ve orta panelini yerleştirin. Bağlantı noktalarını 5 cm vidalarla sabitleyin.
- 2) Komodinin arkasını arka kısma yerleştirin. 15 cm'lik aralıklarla çivi ile sabitleyerek çerçeveyi tamamlayın.
- 3) Komodinin üst paneli ve iç bölmesini yerleştirin. Bağlantı noktalarını 5 cm vidalarla sabitleyin.
- 4) Komodinin ayaklarını belirtilen konumlara en küçük vidalarla monte edin ve vidaları sıkıca sabitleyin.
- 5) Komodinin kapaklarını en küçük vidalarla menteşeler yardımıyla monte edin ve menteşe vidalarını ayarlayarak kapakların düzgün kapanmasını sağlayın.
- 6) Kapı kollarını monte edin ve komodinin tamamlandığını kontrol edin.

NOT: Her vidanın ve parçanın doğru sırada kullanıldığından emin olun. Parçalar şemadaki sayılarla eşleştirilmiştir.

Kurulumu tamamladınız. Elinize sağlık, hayırlı olsun. Yorumlarınızı bekliyoruz sağlıklı günler diliyoruz.