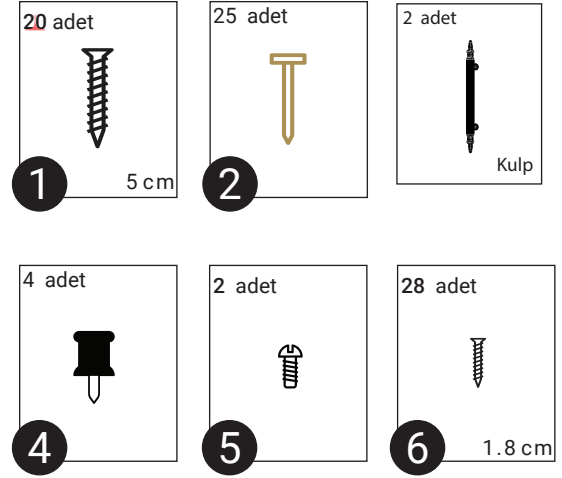
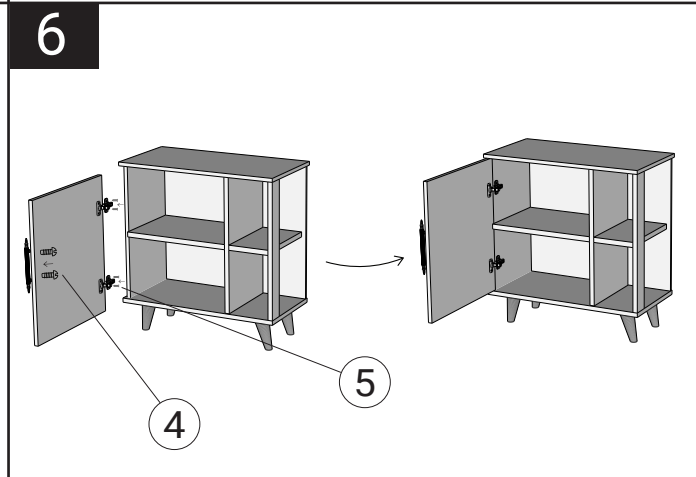
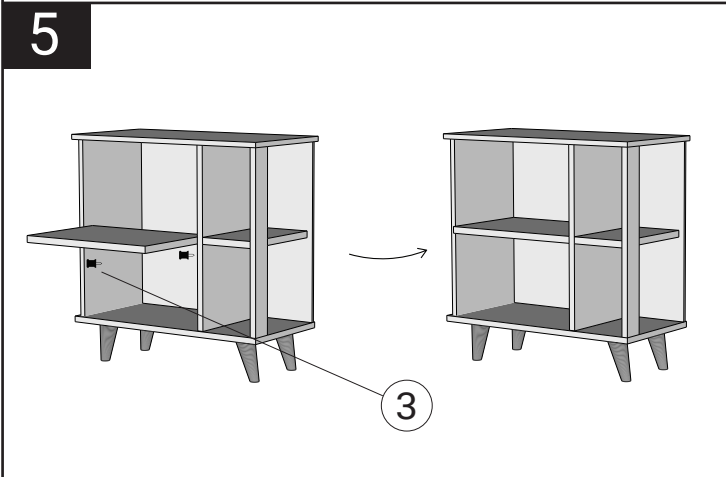
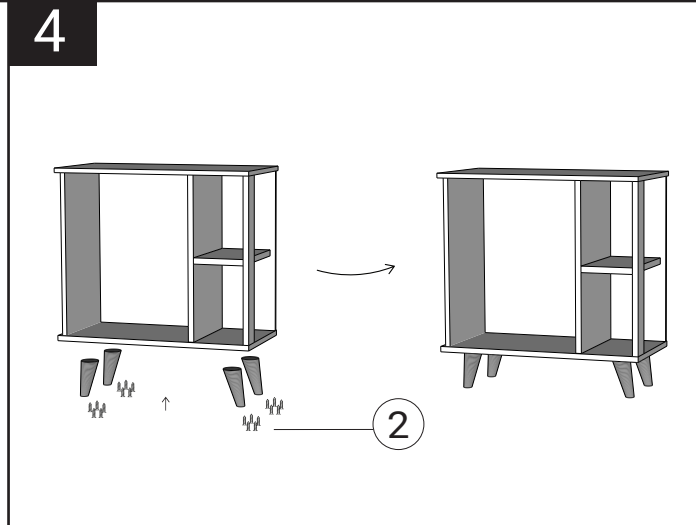
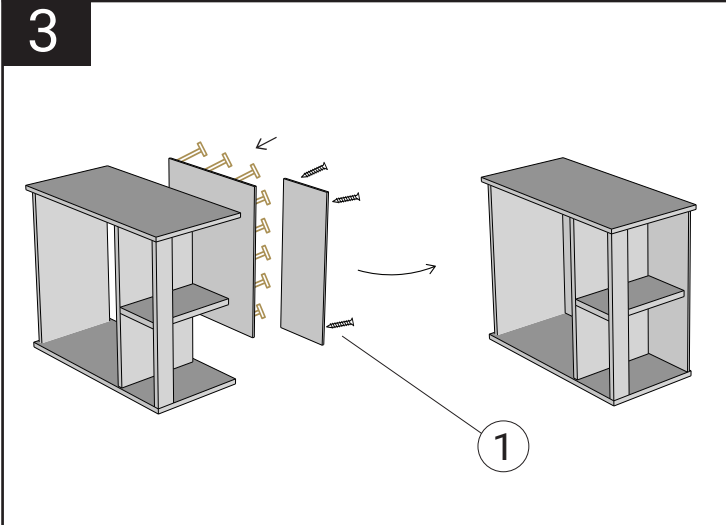
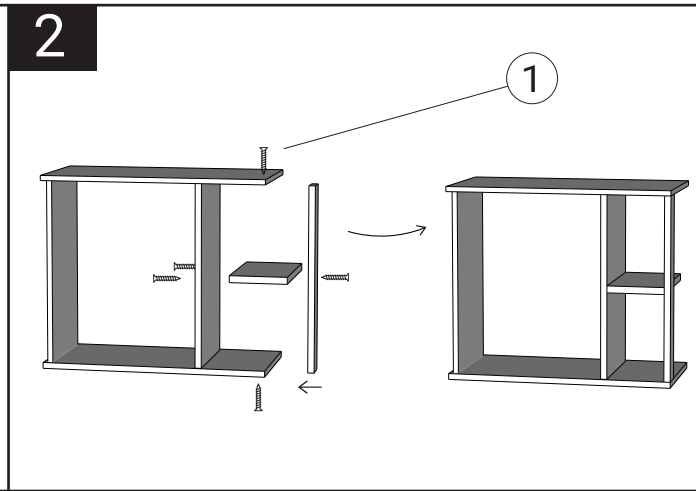
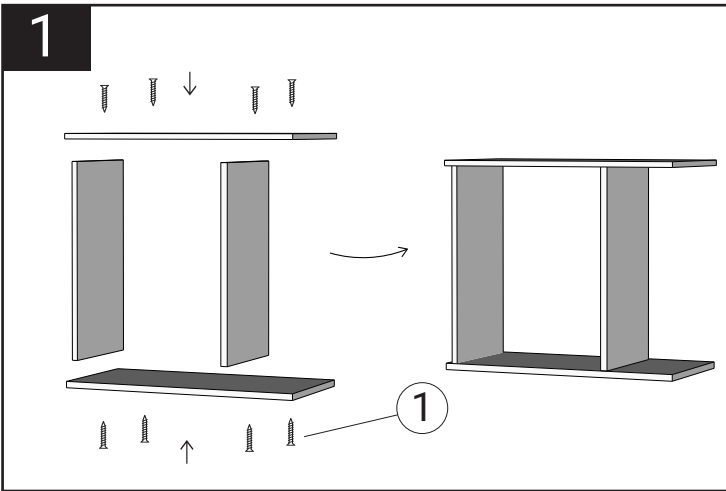


TAKSUK 4 RAFLI MODERN KOMODİN KURULUM KILAVUZU



KURULUM AŞAMALARI

Öncelikle herhangi bir eksik/hasar söz konusu ise lütfen 05375203516 numaralı Whatsapp hattımızdan iletişime geçiniz.

- 1) Üst ve alt panelleri, yan panellerle birleştirin. Yan panellerin her iki tarafını da monte ederek çerçeveyi oluşturun. (5 cm vida)
- 2) Rafı yan panele vidalayarak sabitleyin. (5 cm vida)
- 3) Arka panelleri yerleştirip çivi ve 5 cm vida ile sabitleyin.
- 4) Ayakları en küçük vidalarla monte edin. Ayakları alt panele vidalayarak komodinin ayakta durmasını sağlayın.
- 5) Rafı, raf pimleri ile sabitleyin.
- 6) Komodin kapaklarını en küçük vidalarla menteşeler yardımıyla monte edin ve menteşe vidalarını ayarlayarak kapakların düzgün kapanmasını sağlayın. Kapak kulplarını ucu kör vidalarla monte edin ve komodinin tamamlandığını kontrol edin.

NOT: Her vidanın ve parçanın doğru sırada kullanıldığından emin olun. Parçalar şemadaki sayılarla eşleştirilmiştir.

Kurulumu tamamladınız. Elinize sağlık, hayırlı olsun. Yorumlarınızı bekliyoruz sağlıklı günler diliyoruz.