

2835 10mm 12V 12W Pixel Şerit



TEMEL ÖZELLİKLER KEY FEATURES

Made in
Türkiye



2835
SAMSUNG LED



20-22lm/LED



Geniş Işıma Açısı
Wide View Angle



6-25cm Derinlik
6-25cm Depth



3
Yıl Garanti
Years Warranty



FPCB



IP 20

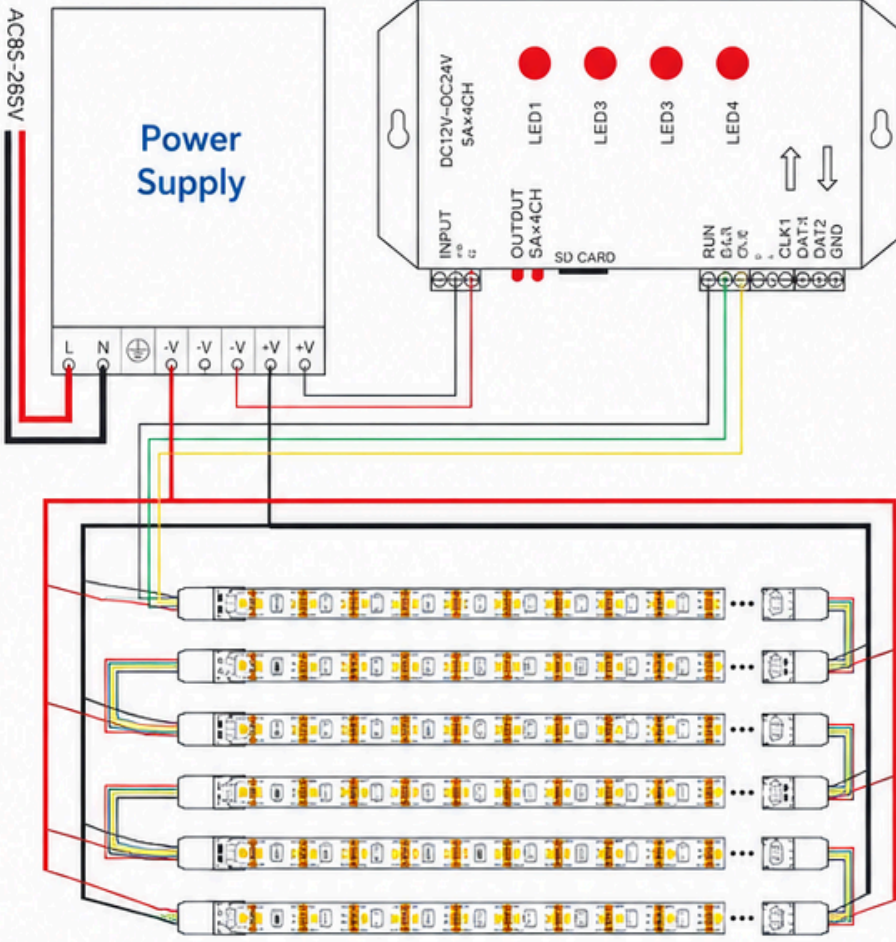


Akım Korumasız
Non Constant current

Ürün Tanımı Product Description	2835 12V 12W 10mm 60LED Şerit 2835 12V 12W 10mm 60LED Strip
LED Tipi ve Markası LED Type and Brand	2835 SAMSUNG LED CHIP
Voltaj-Akım-Güç Voltage-Current-Power	12V DC - 1.0A - 12W
Renk-Kelvin Colour -Kelvine	6500K
LED Adedi LED Quantity	9LED/Pixel-72LED/Metre
Işıma Açısı View Angle	120°
LED Sürümü LED Driving	Sabit Voltaj Constant Voltage
PCB Tip PCB Type	FPCB (2oz 70mic)
Su-Toz Geçirmezlik IP Degree	IP 20
Garanti Süresi Warranty	3 Yıl- Doğru uygulama ve kullanım şartlarında 3 Years- Valid only correct installation and conditions
Ürün Ölçüleri (E x B x Y) Product Dimensions (W x L x H)	10mmx5Meterx0,2mm
Işık Şiddeti Luminous Intensity	20-22lm/LED 20-22Lm/LED
Çalışma Sıcaklığı Operating Temperature	-20°, +50° C
Kablo Özellikleri Cable Specifications	0.35mm ² - 22AWG
Serideki Modül Adedi Max Module qty. in series	8 Adet 8 Pcs
Önerilen Kullanım Derinliği Max Module qty. in series	6-25 cm

UYGULAMA ÖRNEĞİ

Application Sample



Güç Kaynağı sistemin mümkün olduğu kadar orta bir noktadan bağlanmalıdır.

The Power Supply should connect center of system.



Ana hat kablo kesiti Güç Kaynağının maksimum akımı ve Güç Kaynağı ile LEDler arasındaki mesafeye göre seçilmelidir.

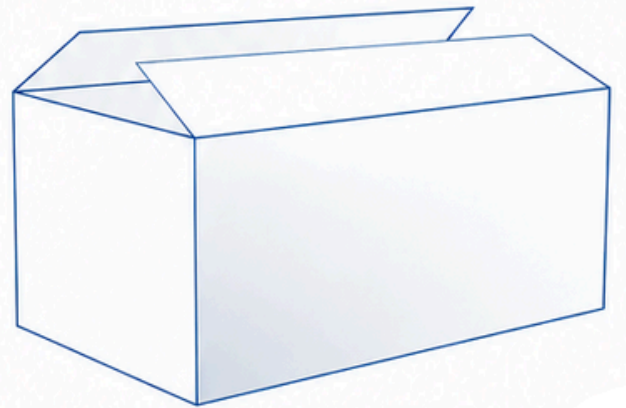
The main line cable diameter must be choose by maximum current of Power Supply and the distance of Power Supply and LEDs.

PAKET İÇERİĞİ

Packing



10 Metre / Poşet
10 Meter / Bag



500 Meter / Koli
500 Meter / Box



www.ledvarsa.com